

RS232C/RS530 レベル変換器

TRS530

ユーザーズマニュアル

WP-01-000719

第8版 平成12年7月



データリンク株式会社

ご注意

本書の一部または、全部を無断で複製、複写、転載、改変することは法律で禁じられています。
本書の内容および製品の仕様、意匠等については、改良のために予告なく変更することがあります。
本書の内容については、万全を記して作成いたしましたが、万一ご不審な点や誤り、記載漏れなどお気付きの点がございましたら、ご連絡下さいますようお願い致します。

商標について

本書に記載されている各種名称、会社名、商品名などは一般に各社の商標または登録商標です。

目次

第1章	はじめに	1
1-1	概要	1
1-2	特徴	1
1-3	梱包品目	2
1-4	ユーザ登録のお願い	2
1-5	RS530とは	2
1-6	接続構成図	3
第2章	物理的仕様	4
2-1	仕様	4
2-2	構成	4
2-3	形状・外観図	5
第3章	インターフェイス仕様	6
3-1	RS232C インターフェイスピンアサイン(DCE 配列)	6
3-2	RS530 コネクタピンアサイン	7
3-3	機器間の接続	8
3-4	RS530 仕様	10
3-5	回路図	11
	保証規定	12

目 次



MEMO

第1章 はじめに

1-1 概要

この度は、RS232C/RS530レベルコンバータモデル TRS530をお買い上げいただきまして、誠にありがとうございます。

このマニュアルは、RS232C/RS530信号レベル変換インターフェイスであるモデル TRS530について説明したものです。

TRS530と他の電子機器との接続の方法、TRS530の使用の方法について記述してあります。第1章は、特徴が記述されています。第2章は、構成、寸法等物理的仕様について記述されています。第3章は、接続に必要なコネクタインターフェイスについて記述されています。

1-2 特徴

- ・ 調歩同期(非同期)RS232C と RS530 の信号レベルの変換を行ないます。
- ・ RS232C 側のコネクタは、Dsub25ピンメス(DCE 配列)です。
- ・ 変換している信号線は、TXD、RXD、RTS、CTS、DTR、DSR、ST1、ST2、DCD、RXCの10線で、同期式にも対応します。
- ・ RS530 は、最大 1200m まで延長可能です。
- ・ 電源内蔵で AC100V で動作します。
- ・ RS530 側のコネクタは、Dsub25ピンメス(DTE 配列)です。
- ・ ポイント・ツー・ポイントの接続のみに対応しています。(パーティラインには未対応)

1-3 梱包品目

TRS530には、以下の品目が含まれます。品目、数量をご確認下さい。
不足がある場合は、販売店もしくは弊社営業部までご連絡下さい。

- TRS530 本体 1台
- RS232C ストレートケーブル 1本
(3m、 Dsub25ピン←→25ピン)
- お客様登録はがき 1枚
- ユーザーズマニュアル(本誌) 1冊

1-4 ユーザ登録のお願い

登録はがきは、速やかにご返送下さい。弊社にて登録させていただき、ユーザサポートのサービスを開始させていただきます。また、弊社からお客様に新製品、バージョンアップ等の各種サービスをご提供します。

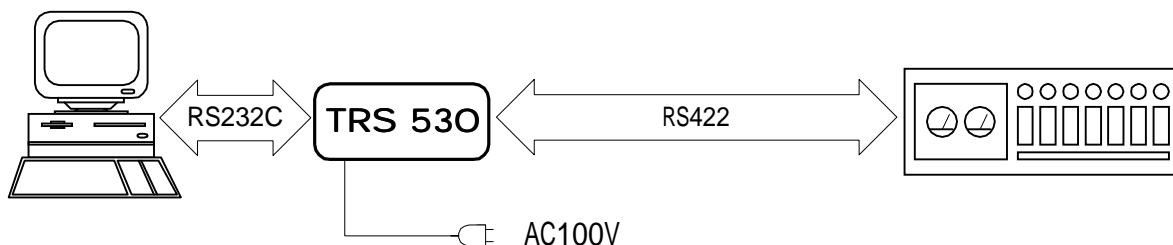
1-5 RS530とは

RS530とは、差動型インターフェイスの新規格として1987年にEIAより制定されたものです。RS422が持つ電気的特性をDsub25ピンに規格化したのが主な特徴です。従って電気的特性は、従来のRS422(A)と同一で、既存のRS422機器とも直結して使用出来ます。同期式通信に必要な送受信エレメント信号についても割り当てが規定されています。

1-6 接続構成図

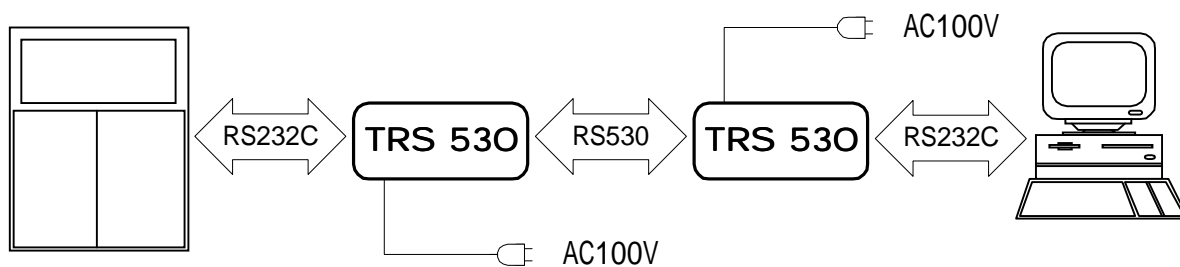
《RS232C 機器と RS422 機器を接続する》

例) パソコンと RS422 端子を持つ測定器を接続する。



《RS232C 機器間を延長する》

例) 同期式 RS232C 機器間を遠距離で接続する。



第2章 物理的仕様

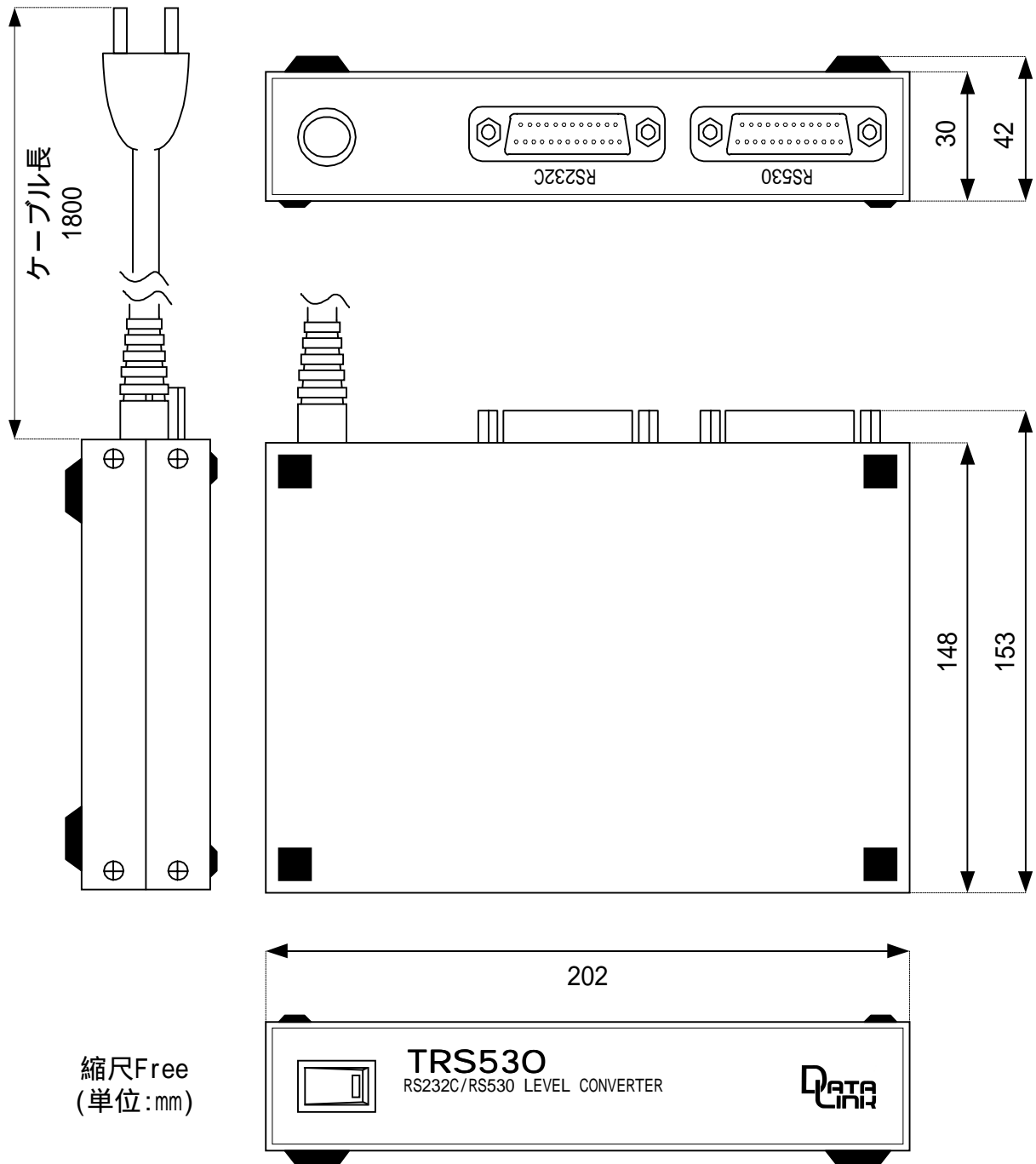
2-1 仕様

- ・ 動作条件 温度 $\pm 0 \sim +50^{\circ}\text{C}$
 湿度 30 ~ 80%(但し結露なきこと)
- ・ 保存条件 温度 $-30 \sim +80^{\circ}\text{C}$
- ・ 入力電圧範囲 AC 85 ~ 132V(50/60Hz)
- ・ 消費電力 AC100V 2.5W
- ・ 寸法 横 : 202mm 高さ : 42mm 奥行 : 153mm
 (コネクタ等突起物含む)
- ・ 重量 約 1 kg
- ・ 最大通信速度 116Kbps

2-2 構成

- ・ トランシーバ RS232C MAX232CPE (マキシム)
 RS530 MC34050 (モトローラ)
- ・ コネクタ RS232C Dsub25ピンメス (日本航空電子相当)
 RS530 Dsub25ピンメス (日本航空電子相当)

2-3 形状・外観図



第3章 インターフェイス仕様

3-1 RS232C インターフェイスピンアサイン(DCE 配列)

ピン番号	信号名	方向	説明
1	F G	-	フレームグラウンド
2	TXD	受	送信データ
3	RXD	送	受信データ
4	RTS	受	送信要求
5	CTS	送	送信可能
6	DSR	送	データセット・レディ
7	S G	-	シグナルグラウンド
8	DCD	送	キャリア検出
15	ST2	送	送信信号エレメント・タイミング
17	RXC	送	受信信号エレメント・タイミング
20	DTR	受	データ端末・レディ
24	ST1	受	送信信号エレメント・タイミング

- ・ 送:TRS530からの出力信号 受:TRS530への入力信号
- ・ その他のピンは、未接続

3-2 RS530 コネクタピンアサイン

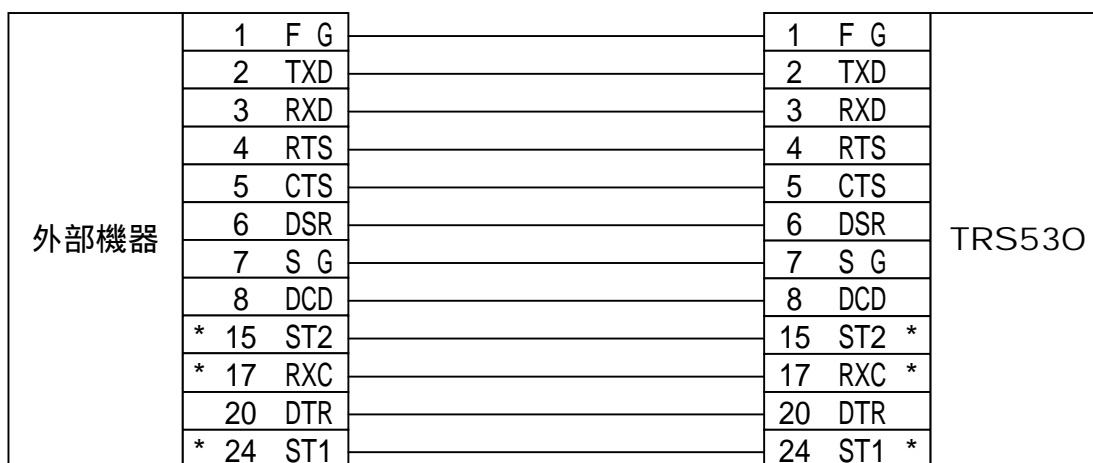
ピン番号	信号名	方向	ピン番号	信号名	方向
1	F G	-	14	TXD-	送
2	TXD+	送	15	ST2+	受
3	RXD+	受	16	RXD-	受
4	RTS+	送	17	RXC+	受
5	CTS+	受	18		
6	DSR+	受	19	RTS-	送
7	S G	-	20	DTR+	送
8	DCD+	受	21		
9	RXC-	受	22	DSR-	受
10	DCD-	受	23	DTR-	送
11	ST1-	送	24	ST1+	送
12	ST2-	受	25		
13	CTS-	受			

- 送:TRS530からの出力信号 受:TRS530への入力信号
- 信号名で空欄の所は未接続

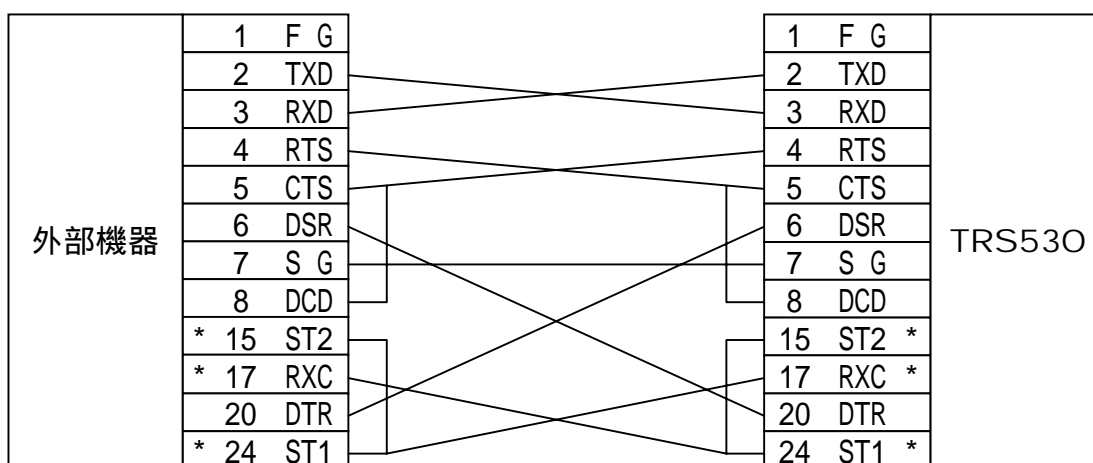
3-3 機器間の接続

RS232C 機器との接続には、ピン配列やコネクタ形状により、さまざまな接続方法があります。適合する接続方法をよく検討し、お間違いにならないよう注意して接続して下さい。

1) RS232C 外部機器が DTE の時の接続図 (接続はストレートケーブル)

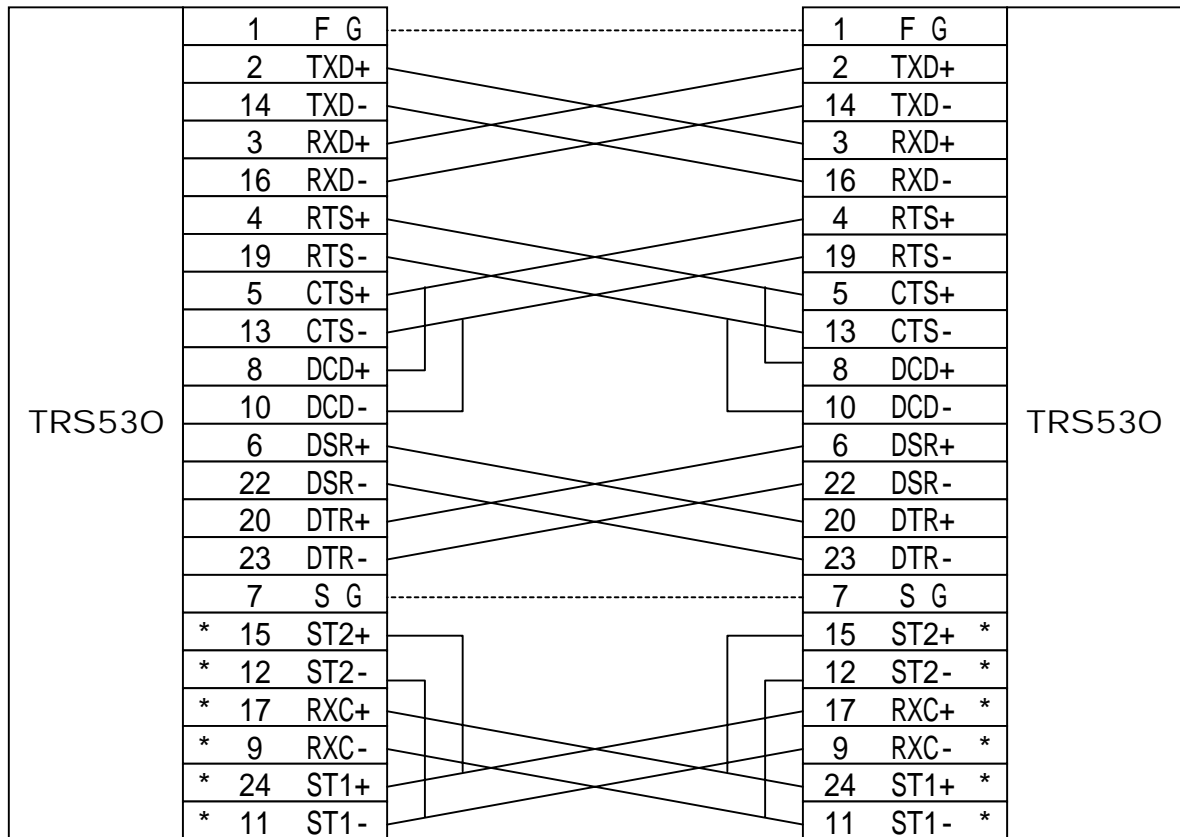


2) RS232C 外部機器が DCE の時の接続図 (接続はクロスケーブル)



! **ご注意** FGの結線は、機器間の電位差が生じると機器を破損することがあります。
*印は、同期式に必要な信号です。非同期(調歩同期)式の機器は、接続する必要はありません。

3) RS530 の結線 (TRS530 同士の接続は、クロスとなります。)



ご注意 ! +, -を間違えないように接続して下さい。誤って接続した場合、機器を破損する可能性もありますのでご注意下さい。
非同期(調歩同期)式の機器は、RS232C側同様、送受信エレメント信号線(図中*印)の結線の必要はありません。

3-4 RS530仕様

1) RS530(RS422)ケーブル

RS530(RS422)ケーブルは、特に指定はありませんが、AWG24~26、線径0.4~0.7程度のもので通信用として適します。

TRS530を2台使用し、上記スペック許容内のケーブル(0.65mm)にて、通信速度116Kbps 通信距離1000mで双方向通信テストを実施してノーエラーを確認しています。

2) 終端抵抗

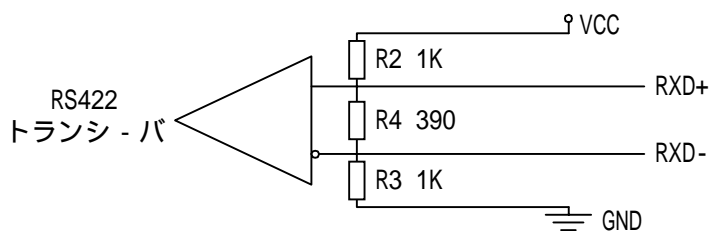
TRS530の受信信号であるRXDは、390Ωのカーボン抵抗で終端されています。

厳密にケーブルと終端のインピーダンスマッチングを行う必要がある場合は、この抵抗を変更して下さい。 →回路図参照

3) フェールセーフ回路

RS422(530)受信ラインは、接続相手機器の状態(電源が落ちている。送信ラインをクローズしている。ドライブ能力の差。)により不安定(データをあたかも受信している様に動作している。受信データが化ける。)な状態になることがあります。

TRS530は、この現象を回避する為に受信ラインに、終端抵抗、+5V、GND間で抵抗ネットワーク(フェールセーフ回路)を付加しています。



3-5 回路図

保証規定

- 1 当社製品は、当社規定の社内評価を経て出荷されておりますが、保証期間内に万一故障した場合、無償にて修理させていただきます。お買い求めいただいた製品は、受領後直ちに梱包を開け、検収をお願い致します。
データリンク製品の保証期間は、当社発送日より1カ年です。
保証期間は、製品貼付のシリアルナンバーで管理しています。
保証書はございません。
なお、本製品のハードウェア部分の修理に限らせていただきます。
- 2 本製品の故障、またはその使用によって生じた直接、間接の障害について、当社はその責任を負わないものとします。
- 3 次のような場合には、保証期間内でも有償修理になります。
 - (1)お買い上げ後の輸送、移動時の落下、衝撃等で生じた故障および損傷。
 - (2)ご使用上の誤り、あるいは改造、修理による故障および損傷。
 - (3)火災、地震、落雷等の災害、あるいは異常電圧などの外部要因に起因する故障および損傷。
 - (4)当社製品に接続する当社以外の機器に起因する故障および損傷。
- 4 次のような場合、有償でも修理出来ない時があります。PCB基板全損、IC全損等、故障状態により修理価格が新品価格を上回る場合。
- 5 製品故障の場合、出張修理は致しておりません。当社あるいは販売店への持ち込み修理となります。
- 6 上記保証内容は、日本国内においてのみ有効です。

ユーザサポートのご案内

ご購入いただきました **TRS530** に関するご質問・ご相談は、弊社ユーザサポート課までお問い合わせ下さい。

データリンク株式会社 ユーザサポート課

TEL042-924-3841(代) FAX042-924-3791

受付時間 月曜～金曜(祝祭日は除く)

AM9:00～PM12:00 PM1:00～PM5:00

E-Mail support@data-link.co.jp

TRS530

取り扱い説明書

2000年7月 第8版

製造・発売元 データリンク株式会社

〒359-1118 埼玉県所沢市けやき台2-32-5

TEL042-924-3841(代) FAX042-924-3791