

第1章 はじめに

この度は、USB,RS232C /RS422 の信号レベルの変換コネクタセット PoUSB(P) をご購入頂きまして誠にありがとうございます。このマニュアルでは、製品をご利用頂く際の注意事項を解説しております。

製品をご利用頂く前に必ず内容をお読みいただきますようお願い申し上げます。

1 - 1 梱包内容

PoUSB(P) には、以下の品目が含まれます。品目、数量をご確認下さい。
不足がある場合は、販売店もしくは弊社営業部までご連絡下さい。

[PoUSB]

PoUSB-M 本体	1 台
PoUSB-S 本体	1 台
USB ケーブル (1m: PC 接続用)	1 台
ユーザズマニュアル (本誌)	1 冊

[PoUSB-P]

PoUSB-PM 本体	1 台
PoUSB-PS 本体	1 台
USB ケーブル (1m: PC 接続用)	1 台
AC アダプタ (型式: NP12-US0913 相当)	1 台
ユーザズマニュアル (本誌)	1 冊

PoUSB(P) は、PC の USB ポートから給電するタイプの PoUSB と、外部電源 (標準添付の AC アダプタ) から給電するタイプの PoUSB-P の 2 種類があります。

PoUSB(P) は、標準添付の USB ケーブルで PC と接続する PoUSB-M(PM) と、USB 端末用ケーブルで USB 端末と接続する PoUSB-S(PS) の 2 台 1 組で構成されます。

各々の名称は以下の通りの略となっております。

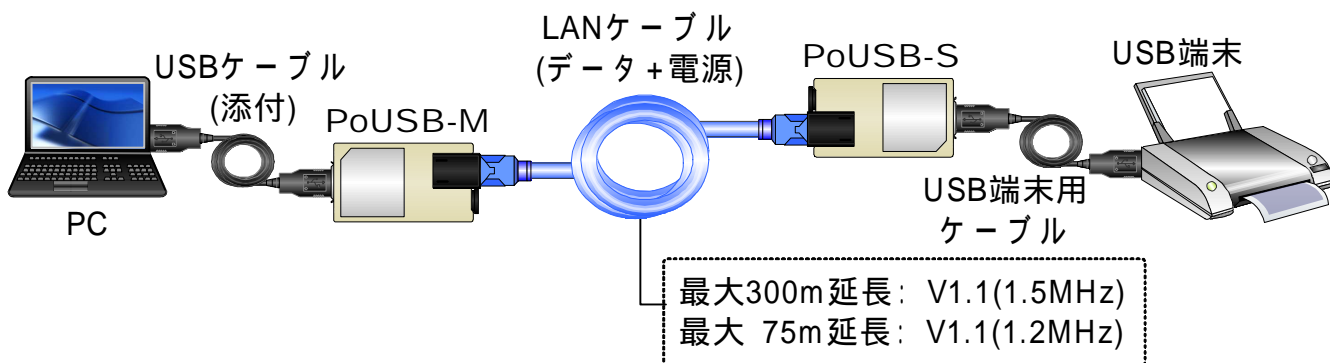
PoUSB-M : Power over USB-Master
PoUSB-S : Power over USB-Slave
PoUSB-PM : Power over USB-Power Master
PoUSB-PS : Power over USB-Power Slave

延長に使用するケーブルとして、市販されている【カテゴリ 5 または 6 のストレート LAN ケーブル】を使用します。

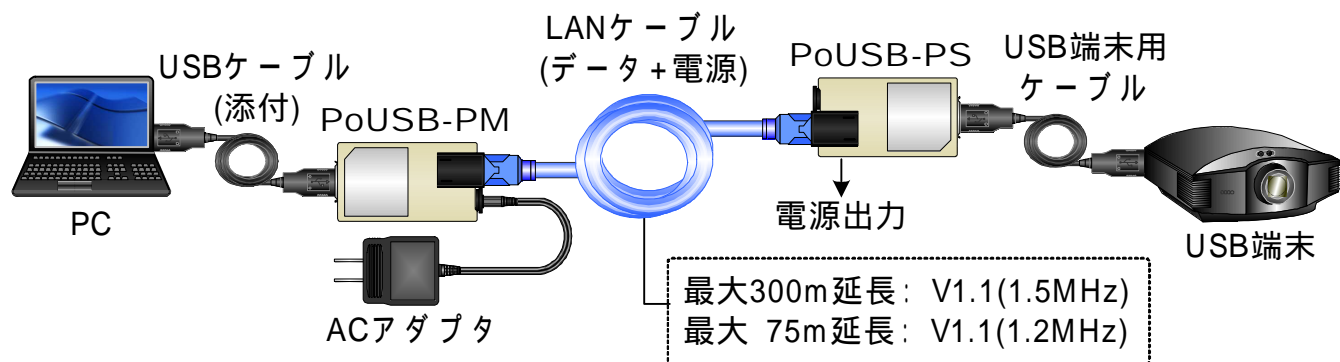
延長距離は、V1.1 (1.5MHz) で最大 300m、V1.1 (12MHz) で最大 75m です。

OS に依存しません。

PoUSB



PoUSB-P



1 - 4 外部供給電力

PoUSB-PS が外部機器に供給する電圧 (Vout) は LAN ケーブルの距離と外部機器が消費する電流 (Iout) によって決まり、おおよそ次式に従います。

$$V_{out} = 9 - (0.05 + I_{out}) * 0.13 * L$$

9 は AC アダプタが供給する電圧値 (V)

0.05 は PoUSB-PS が消費する最大電流 (A)

0.13 は LAN ケーブルの 1m あたりの抵抗値 ()

L は LAN ケーブル長 (m)

例えば、外部機器の消費電流が、0.5A で、LAN ケーブルが 50m の場合

$$\begin{aligned} V_{out} &= 9 - (0.05 + 0.5) * 0.13 * 50 \\ &= 5.4 \text{ (V)} \quad \text{となります。} \end{aligned}$$

1 - 5 通信距離について

使用する LAN ケーブルの電気的特性のばらつきや接続する USB 機器によっては、この製品の最大通信距離を確保できないことがあります。

USB カメラ、三菱シーケンサなどの V1.1 (12MHz) 機器で、75m の通信距離の確認を行なっています。



安全にお使いいただくために必ずお読みください

火災、感電、怪我、故障、エラーの原因になります

正しい電源電圧でお使いください。

湿気や埃、油煙、湯気が多い所には置かないでください。

暖房器具の近くや直射日光があたる場所など、高温の場所で使用したり放置しないでください。

たこ足コンセントや配線器具の定格を超える使い方はしないでください。

電源ケーブルに加工や熱を加えたり、物を載せるなどで傷をつけないでください。

内部に異物を入れないでください。(水厳禁)

本体及び付属品を改造しないでください。

排気口のある機種は、排気口を塞いで使用しないでください。

濡れた手でコンセントにさわらないでください。

雷発生時は、本製品に触れたり周辺機器の接続をしたりしないでください。

設置、移動の時は電源プラグを抜き、周辺機器の接続を切り離してください。

有寿命部品に関する保証規定

本製品に付属、または、別売の ACアダプタ は、有寿命部品です。使用時間の経過に伴って摩耗、劣化等が進行し、動作が不安定になる場合がありますので、本製品を安定してお使いいただくためには、一定の期間で交換が必要となります。特に長時間連続して使用する場合には、早期の部品交換が必要です。

有寿命部品の交換時期の目安は、使用頻度や使用環境(温湿度など)等の条件により異なりますが、通常のご使用で約3年です。この目安は、期間中に故障しないことや無償交換をお約束するものではありません。

摩耗や劣化等による有寿命部品の交換は、保証期間内(当社発送から1年)においては原則的に無償交換を行います。劣悪環境での稼働、落雷など外部要因に起因する故障などの場合は、標準保証の対象外となり、製品保証期間内であっても有償交換となります。

ACアダプタは社外購入品につき、代替品との交換にて修理に代えさせていただきます。

また、保証期間経過後も、代替品の有償交換をさせていただきます。

尚、本体同様ACアダプタの故障またはその使用によって生じた直接、間接の障害についても当社はその責任を負わないものとします。

万一、発熱を感じたり、煙が出ていたり、変なにおいがするなどの異常を確認した場合は、直ちに電源を外し使用を中止してお買いあげの販売店にご連絡下さい。

本書の一部または、全部を無断で複製、複写、転載、改変することは法律で禁じられています。本書の内容及び製品の仕様、意匠等については、改良のために予告なく変更することがあります。本書の内容については万全を記して作成いたしました。が、万一ご不審な点や誤り、記載漏れなどお気付きの点がございましたら、ご連絡下さいますようお願い致します。

本書に記載されている各種名称、会社名、商品名などは一般に各社の商標または登録商標です。

第2章 物理的仕様

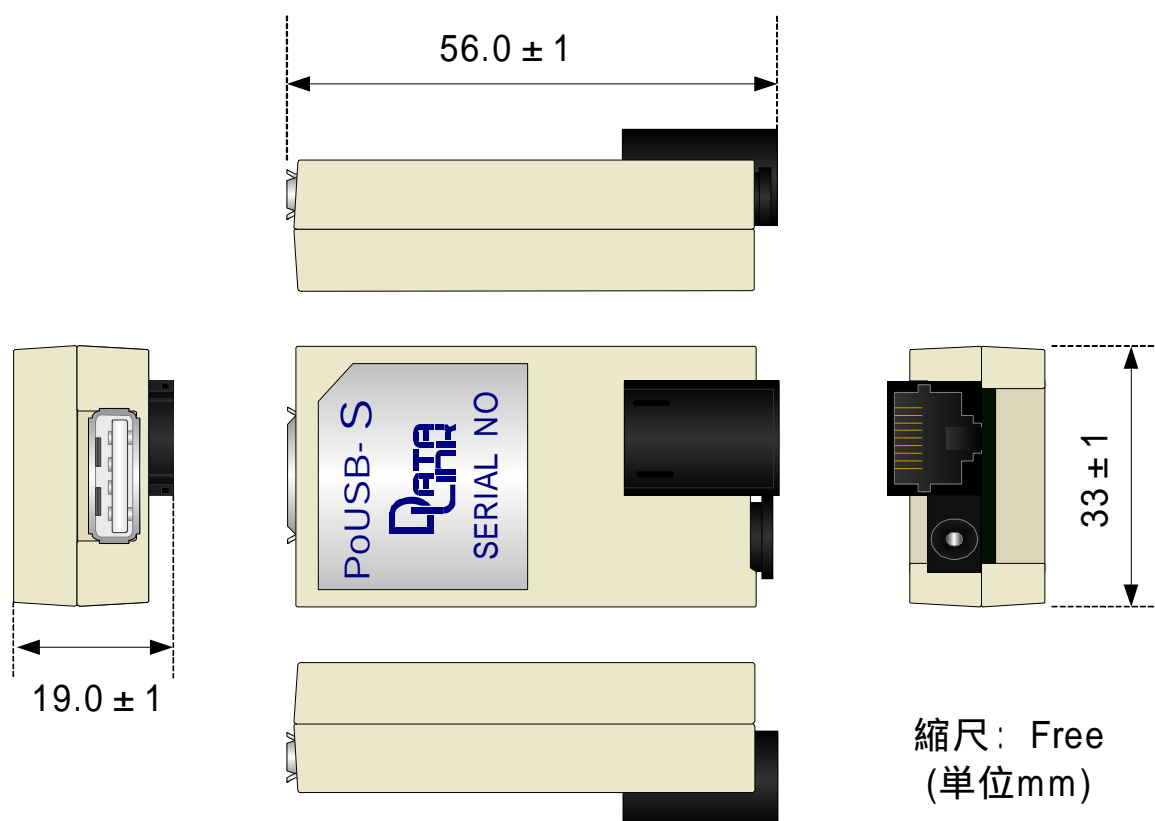
2 - 1 仕様

寸法	横幅 33mm ± 1、高さ 19mm ± 1、奥行き 56mm ± 1
重量	約 20g
本体消費電流	20mA (最大 50mA) / 1台
動作温度	0 ~ 50
使用ケーブル	カテゴリ 5、5e、6 のストレート LAN ケーブル
インターフェイス	USB コネクタ：シリーズ A LAN コネクタ：RJ45

2 - 2 PoUSB-P 用 AC アダプタ

モデル	NP12-US0913 相当品 但し、プラグは以下 DC ジャック 対応する 為 に 変更
適合 DC ジャック サイズ	EIA RC5320A 4.75 * 1.7 (電圧区分 3) 横：47.8mm 高さ：25.5mm 奥行：54.6mm
ケーブル長	約 1640mm
重量	約 95 ± 10g (ケーブルを含む)
動作条件	温度 0 ~ +40 湿度 20 ~ 90% RH (但し 結露 なき こと)
保存条件	温度 - 20 ~ 80 湿度 10 ~ 95%RH (但し 結露 なき こと)
定 格	入力：AC100 ~ 240V 50/60Hz 出力：DC9V 1.3A
出力プラグ	EIAJ RC5320A Type3 電圧区分 3
安全規格	PSE、UL

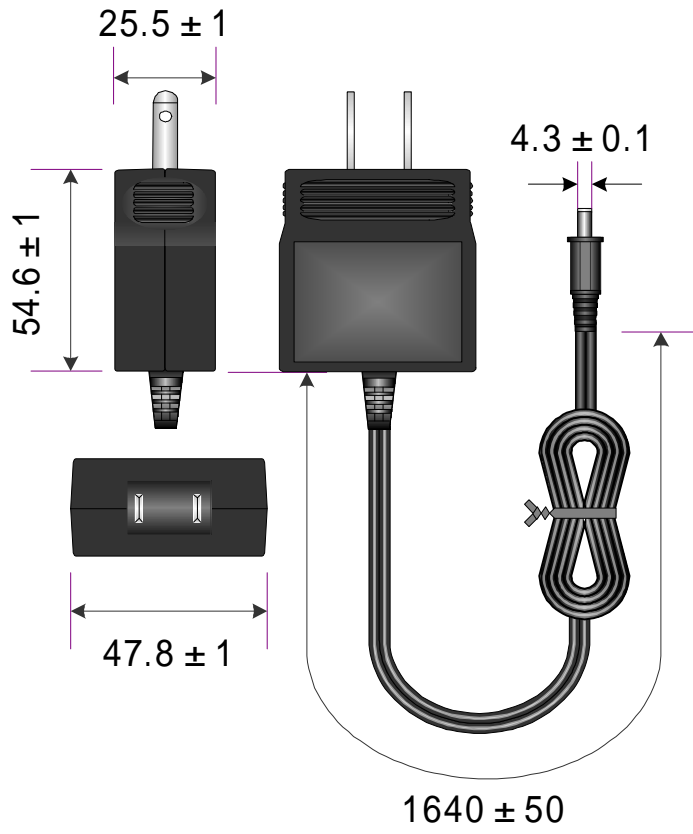
【 PoUSB】



上図は PoUSB-S のものです。

PoUSB-M、PoUSB-PS、 PoUSB-PM は概観 (銘版を除く)、寸法など上図と同一です。

【 ACアダプタ 】

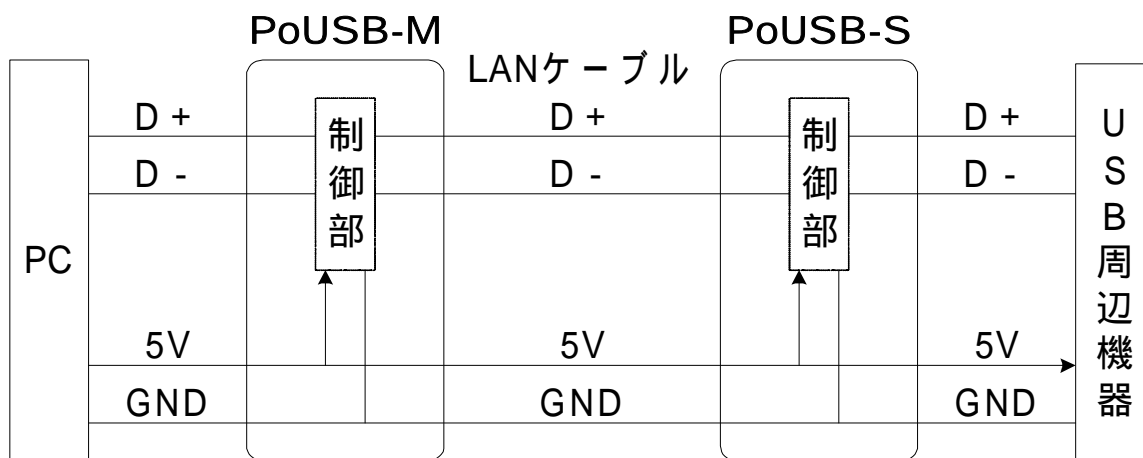


【 PoUSB】

PoUSB は、PoUSB-M と PoUSB-S の 2 台 1 組で構成されます。

PoUSB-M、PoUSB-S、及び周辺機器の電源は PC から給電されます。

低消費電力のキーボードや電源を有する三菱シーケンサなどに使用可能です。



[PoUSB-P]

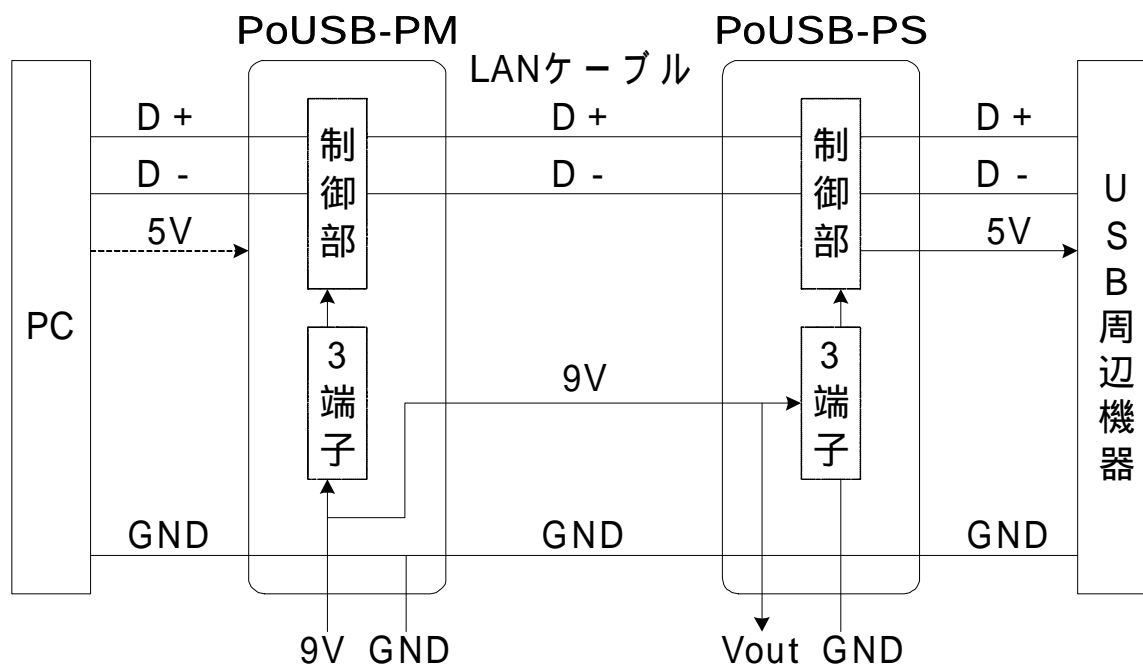
PoUSB-P は、PoUSB-PM と PoUSB-PS の 2 台 1 組で構成されます。

PC の USB からの電源は使用しません。

PoUSB-PM、PoUSB-PS、及び周辺機器の電源は、外部電源 (標準添付の 9V-1A の AC アダプタ) から DC ジャックを通して給電されます。

PoUSB-PS は、ケーブルから受電した 9V 電源を 3 端子レギュレータによって 5V に変換し、本体及び USB の周辺機器へ供給します。

また、この 9V の電源は PoUSB-PS の DC ジャックから Vout として直接外部に供給されますので、大きな電流を使用する機器も接続することができます。



第3章 LAN ケーブル

3 - 1 LAN ケーブルの許容電流

本機の電力と通信距離の計算は、カテゴリ 6 のケーブルで行っています。
通信には、5, 5e, 6 のケーブルが使用可能です。

参考 LAN ケーブルと AWG の関係

カ テ ゴ リ	5	5e	6
公称最大電流値	2.2A	3.5A	2.2A
A W G 値	25	24	25

5e のケーブルであっても AWG25 を使用しているものもありますので、ご使用にあたっては必ずご確認ください。

ご注意 使用可能な LAN ケーブルはストレート結線のみです。ストレート以外のケーブルは使用しないでください。
一般的な LAN 機器 (HUB 等) の LAN ポートに接続することは出来ません。
誤った接続は故障の原因となりますので、十分にご注意ください。

保証規定

- 1 製品は、当社規定の社内評価を経て出荷されておりますが、保証期間内に万一故障した場合、無償にて修理させていただきます。お買い求めいただいた製品は、受領後直ちに梱包を開け、検収をお願い致します。
データリンク製品の保証期間は、当社発送日より1カ年です。
保証期間は、製品貼付のシリアルナンバーで管理しており、保証書はございません。
なお、本製品のハードウェア部分の修理に限らせていただきます。
- 2 本製品の故障、またはその使用によって生じた直接、間接の障害について、当社はその責任を負わないものとします。
- 3 次のような場合には、保証期間内でも有償修理になります。
 - (1) お買い上げ後の輸送、移動時の落下、衝撃等で生じた故障および損傷。
 - (2) ご使用上の誤り、あるいは改造、修理による故障および損傷。
 - (3) 火災、地震、落雷等の災害、あるいは異常電圧などの外部要因に起因する故障および損傷。
 - (4) 当社製品に接続する当社以外の機器に起因する故障および損傷。
- 4 無償保証期間経過後は有償にて修理させていただきます。補修用部品の保有期間は原則製造終了後5年間です。
なお、この期間内であっても、補修部品の在庫切れ、部品メーカーの製造中止などにより修理できない場合があります。
- 5 PCB基板全損、IC全損など、故障状態により修理価格が新品価格を上回る場合は修理できません。
- 6 出張修理は致しておりません。当社あるいは販売店への持ち込み修理となります。
- 7 本製品に付属、または、別売のACアダプタは有寿命部品です。このマニュアル内の【有寿命部品に関する保証規定】を必ずお読みください。
- 8 上記保証内容は、日本国内においてのみ有効です。

PoUSBに関するご質問ご相談は、
ユーザサポート課までお問い合わせ下さい。
データリンク株式会社 ユーザサポート課

TEL04-2924-3841(代) FAX04-2924-3791 E-mail: support@data-link.co.jp
受付時間 月曜～金曜(祝祭日は除く) AM9:00～PM12:00 PM1:00～PM5:00

PoUSB 取り扱い説明書 2016年8月 第4版
製造、発売元 データリンク株式会社
〒359-1113 埼玉県所沢市喜多町10-5
TEL04-2924-3841(代) FAX04-2924-3791