

RoHS 指令対応 USB/RS422 コンバータ
雷サージ / 静電気保護ユニット一体化 FA 向け仕様

FA-U422R

ユーザーズマニュアル

WP-13-160921

第 13 版 平成 28 年 9 月



データリンク株式会社

安全にお使いいただくために必ずお読みください

火災の原因になります

正しい電源電圧でお使いください。

湿気や埃、油煙、湯気が多い所には置かないでください。

暖房器具の近くや直射日光があたる場所など、高温の場所で使用したり放置しないでください。

たこ足コンセントや配線器具の定格を超える使い方はしないでください。

電源ケーブルに加工や熱を加えたり、重いものを載せるなどで傷をつけないでください。

内部に異物を入れないでください。(水厳禁)

本体及び付属品を改造しないでください。

排気口のある機種は、排気口を塞いで使用しないでください。

感電や怪我の原因になります

正しい電源電圧でお使いください。

電源ケーブルに加工や熱を加えたり、重いものを載せるなどで傷をつけないでください。

内部に異物を入れないでください。

本体及び付属品を改造しないでください。

濡れた手でコンセントにさわらないでください。

雷発生時は、本製品に触れたり周辺機器の接続をしたりしないでください。

設置、移動の時は電源プラグを抜き、周辺機器の接続を切り離してください。

故障やエラーの原因になります

本体及び付属品を改造しないでください。

排気口のある機種は、排気口を塞いで使用しないでください。

万一、発熱を感じたり、煙が出ていたり、変なおいがするなどの異常を確認した場合は、ただちに電源を外し使用を中止してお買いあげの販売店にご連絡下さい。

本書の一部または、全部を無断で複製、複写、転載、改変することは法律で禁じられています。本書の内容および製品の仕様、意匠等については、改良のために予告なく変更することがあります。本書の内容については、万全を記して作成いたしました。万一ご不審な点や誤り、記載漏れなどお気付きの点がございましたら、ご連絡下さいますようお願い致します。

本書に記載されている各種名称、会社名、商品名などは一般に各社の商標または登録商標です。

目次

第1章	はじめに	1
1 - 1	梱包品目	1
1 - 2	概要	1
1 - 3	特徴	2
第2章	物理的仕様	4
2 - 1	仕様	4
2 - 2	内部構成図	5
2 - 3	耐雷サージ、静電気仕様について	6
2 - 4	LED	6
2 - 5	形状、外観図	7
第3章	コネクタインターフェイス	9
3 - 1	RS422ピンアサイン	9
3 - 2	RS422の接続	9
3 - 3	RS422ケーブルについて	10
3 - 4	USBインターフェイス	11
	保証規定	12



第1章 はじめに

1 - 1 梱包品目

この度は、FA-U422Rをお買い上げいただきましてありがとうございました。
FA-U422Rには、以下の品目が含まれます。品目、数量をご確認下さい。
不足がある場合は、販売店もしくは弊社営業部までご連絡下さい。

FA-U422R 本体	1 台
USBケーブル (シリーズ Aプラグ /シリーズ Bプラグ)	1 本
ユーザーズマニュアル (本誌)	1 冊

ドライバソフトのインストールが必要です。ドライバソフトは、弊社HPよりダウンロードしてください。インストール方法は、同時にダウンロードされる専用マニュアルをご参照ください。

<http://www.data-link.co.jp/>

1 - 2 概 要

FA-U422Rは、異なる通信規格の接続を可能にする USB/RS422変換インターフェイスです。

FA-U422Rは雷サージ、静電気保護ユニットを一体化とした構成となつておりますのでサージ、ノイズに対して優れた耐性を有しております。

FA-U422Rは RoHS 指令対応となっております。

[第1章]は特徴が記述されています。 [第2章]は寸法、構成、消費電流等の物理的仕様、LEDの説明が記述されています。 [第3章]はコネクタピンアサイン、接続と設定などの説明が記述されています。

RoHS指令とは

2003年1月、EU(欧州連合)は電子電機機器に含まれる特定有害物質の使用を制限する制定を可決いたしました。

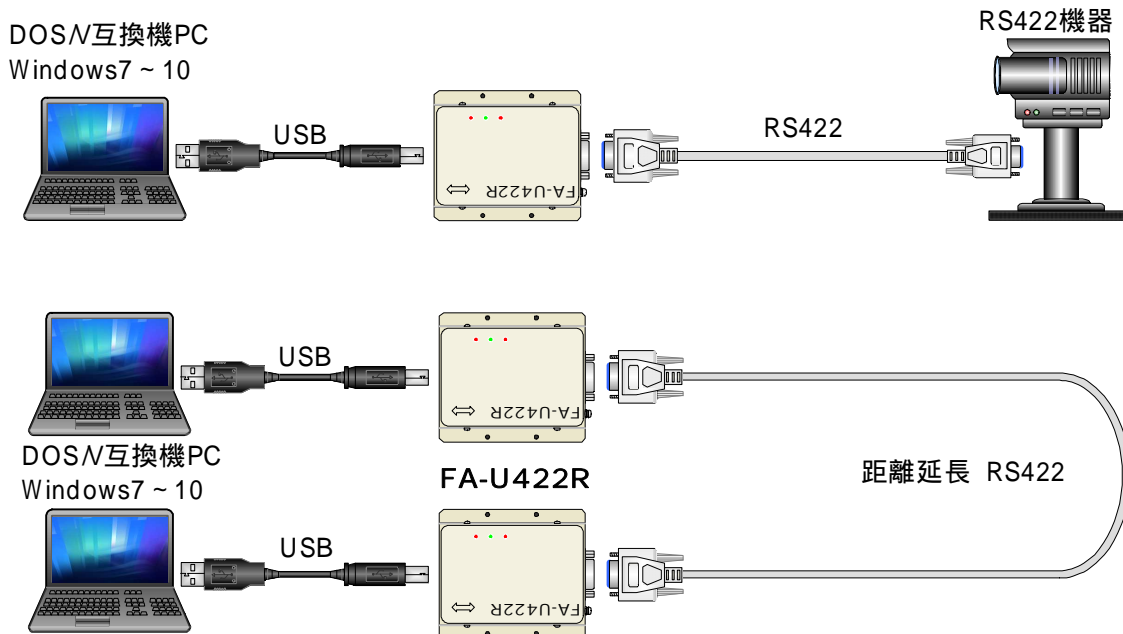
同指令は2006年7月1日より施行され、それ以降特定有害物質を含む対象製品は原則として同地域では販売することができません。

特定有害物質6品種

「鉛・水銀・カドミウム・六価クロム・PBB(多臭素化ビフェニール)・PBDE(多臭素化ビフェニルエーテル)」

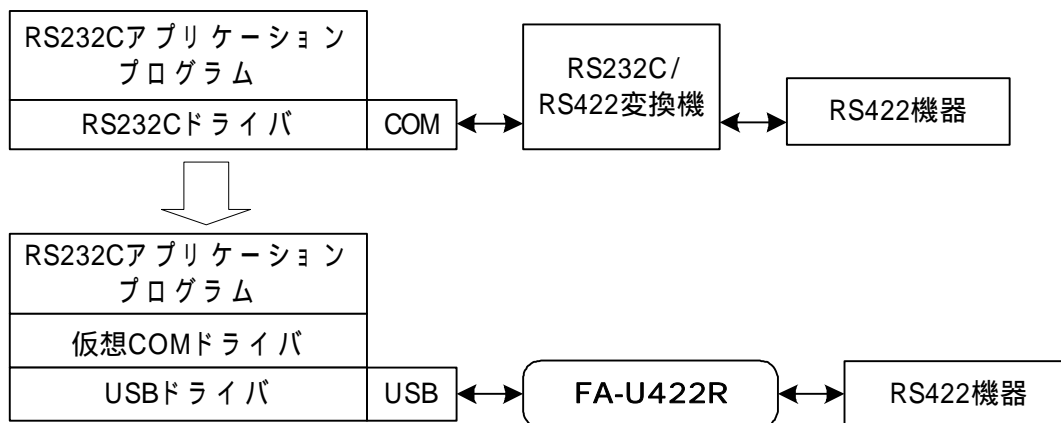
1 - 3 特 徴

FA-U422Rを使えば、DOS/V互換機PCのUSBポート経由でRS422機器への接続が可能になります。通信を行う際に使用するPC側アプリケーションプログラムは一般的なRS232C通信用アプリケーションプログラムが使用可能です。



仮想COMポート対応

FA-U422Rには、通常のUSBデバイスドライバの他に、仮想COMポートドライバが付属しています。このドライバが組み込まれると、一般的なRS232C通信用アプリケーションプログラムを変更することなくUSB経由で通信することが出来ます。この機能により、RS232Cを持たないパソコンでもFA-U422R経由でRS422機器との通信が可能となります。



通信用COMポートを固定で割り当てているアプリケーションの場合、アプリケーションの変更が必要となります。

.....

USB 側コネクタは、シリーズ B コネクタとなっています。

Plug & Play、外部電源不要 (ご使用中のアプリケーションにより取り外しが出来ない場合があります。)

TXD、RXD、RTS、CTS の 4 線を双方向で変換しています。

RS422 側のコネクタは Dsub15 ピンメスです。

RS422 側は、最大 1200m まで延長可能です。

最大通信速度は 3Mbps です。

高耐圧・絶縁仕様となっています。

RS422、電源部、USB は絶縁されています。

セラミックアレスタを装着していますので、高い耐雷性能を持ちます。

外部からのノイズ混入を防ぐ、高速応答性 (10^{-12} sec) に優れるシリコンサージ
アブソーバを装着しています。

小型でノイズに強い金属筐体となっており堅牢です。

ケース取り付け穴により固定や取り付けが容易です。また DIN レールへの取り付けも可能です。

(別売オプション: DRA-1 使用時 [必ず M3 × 10mm 以下のネジでの固定])

ポイント・ツー・ポイントの接続のみに対応しています。

RoHS 指令に対応しています。

第2章 物理的仕様

2 - 1 仕様

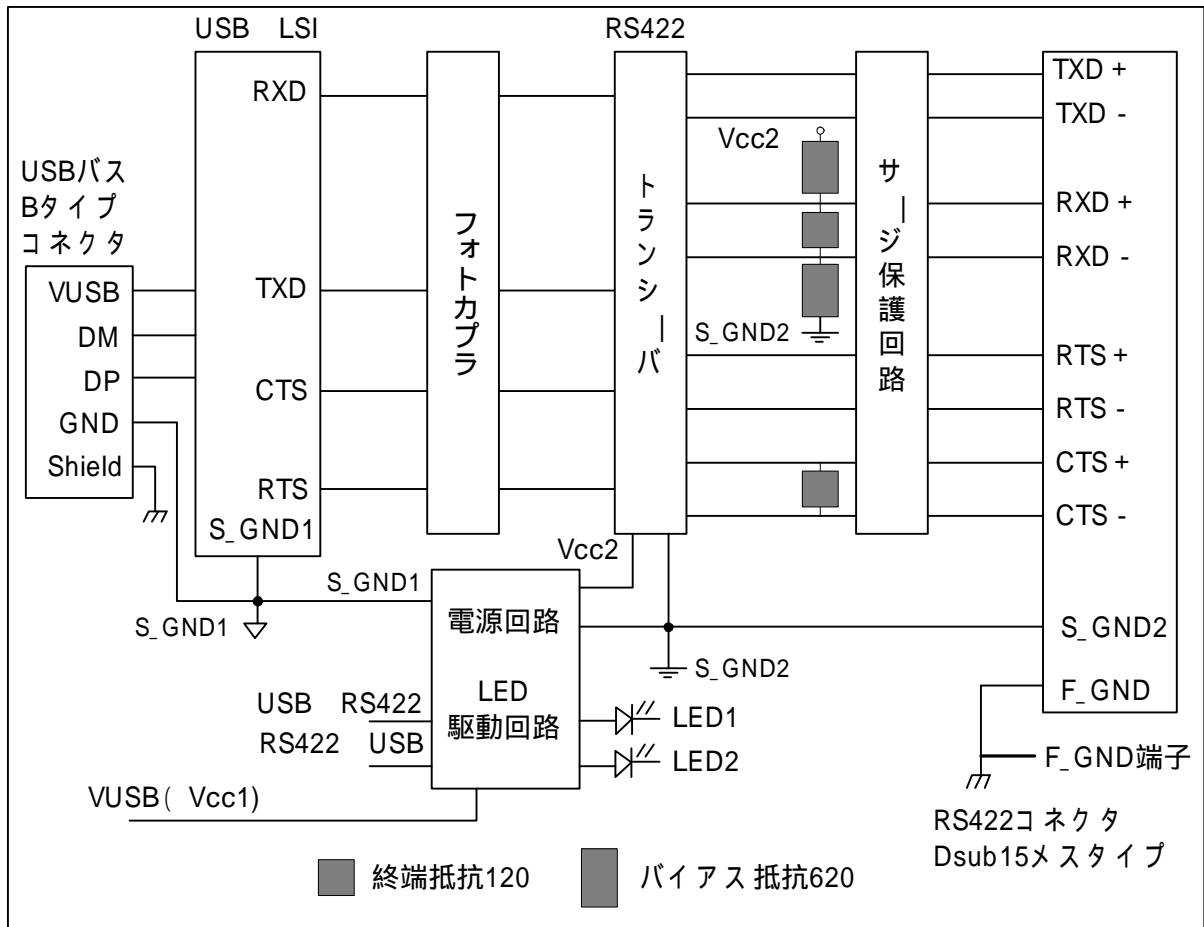
動作条件	温度 ± 0 ~ +50 湿度 30 ~ 80% (但し結露なきこと)
寸法	横: 93mm 高さ: 27mm 奥行: 104mm (± 1) (コネクタ等突起物除く)
重量	約 297g
供給電源	USBバス給電
消費電力	最大 1.2W (180mA/5V)
対応OS/機器	USB1.1またはUSB2.0ポートを備えたWindows7 ~ 10搭載のDOS/V互換機PC
インターフェイス	USB: シリーズBコネクタ RS422: Dsub15ピンメス 取付ネジ: 六角形(短形)M2.6ミリネジ

RS232C 通信条件
(仮想COM) 1

通信速度	300,600,1200,2400,4800,9600,14400,19200,
	28800,38400,57600,76800,115200,153600,
	230400,307200,460800,614400,921600,
	1228800,1382400,2457600,3000000Bps
データ長	7 or 8Bit
パリティ	無、EVEN、ODD
STOP Bit	1 or 2

パソコン上のRS232C通信用アプリケーションプログラム内で設定された通信条件により通信可能となります。但し、設定可能な通信条件は上記範囲内のみとなります。

2 - 2 内部構成図



【フェイルセーフ回路について】

RS422ラインは、接続相手機器の状態¹により、不安定な状態²になることがあります。

FA-U422Rは、この現象を回避するため、RS422のRXD±に、終端抵抗、RS422側電源Vcc2、S_GND2間による抵抗ネットワーク(フェイルセーフ回路)を付加してあります。

1 電源が入っていない。ラインをクローズしている。ドライブ能力の差。

2 あたかもデータを受信しているように動作してしまう。受信データが化ける。


CTS±には終端抵抗のみ付加してあります。

2 - 3 耐雷サージ、静電気仕様について

板金ケース、フォトカプラ絶縁、シリコンサージアブソーバ、セラミックアレスタの構成にて以下の IEC 規格試験レベルを満たしています。

試験内容	対応確認レベルと値
サージ試験IEC61000 -4 -5	レベル4 (± 4KV)
静電気試験IEC61000 -4 -2	レベル4 (± 10KV)
EFT /B試験IEC61000 -4 -4	レベル4 (± 2KV)

レベル4は各試験の最高レベルです。

ご注意  雷サージに対して全てを保障する訳ではありません。
サージ、静電気を受けた場合、通信中のデータは保障されません。

参 考 【シリコンサージアブソーバについて】



急峻なサージに対して、高速応答性 (10^{-12} sec) に優れています。
ブレイクダウン電圧: 7.5V
サージ繰り返し保証: 8/20 μ sec 139A 10,000 回
(繰り返しサージに対してほとんど劣化しません。)

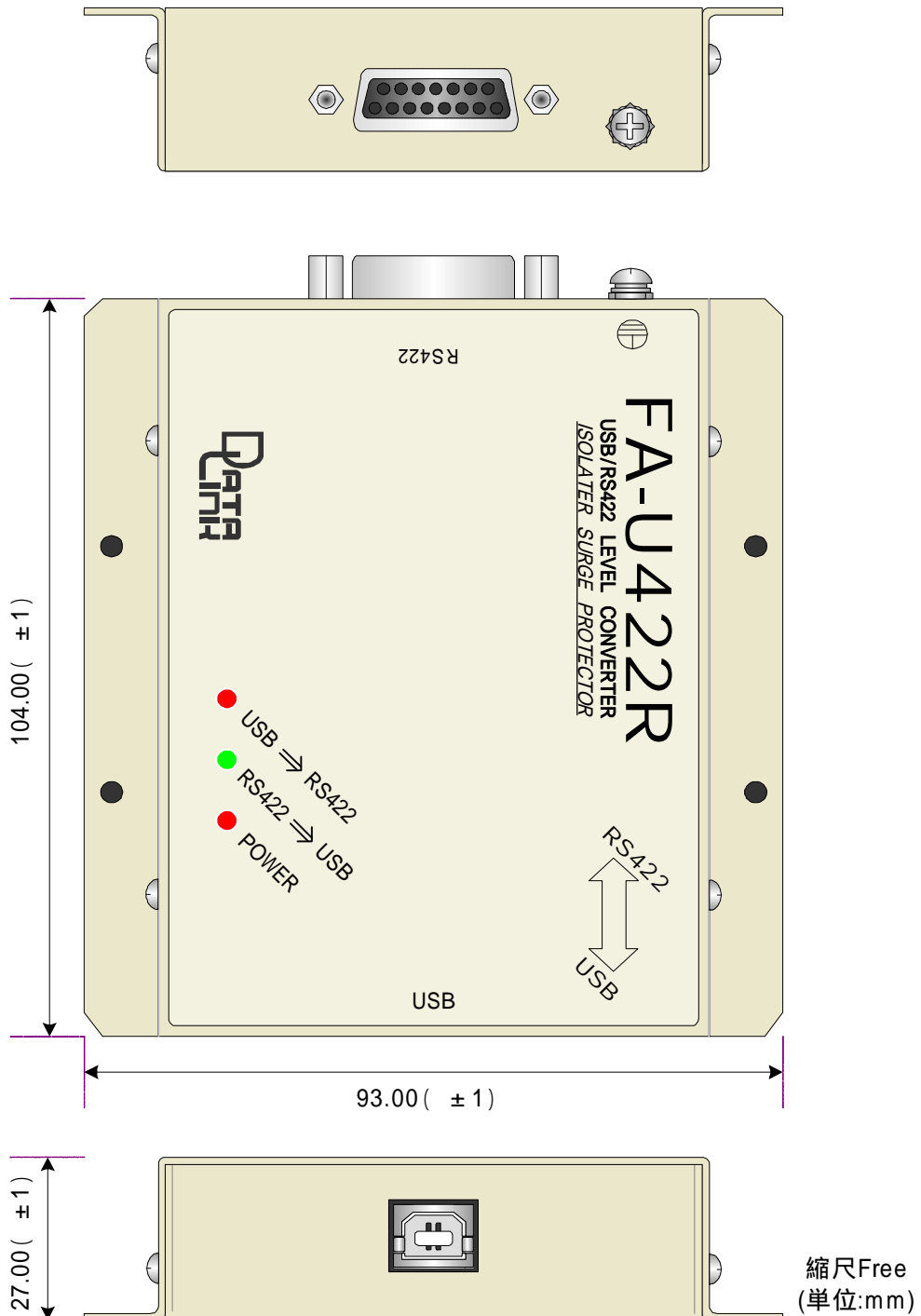
2 - 4 LED

板金上部に以下の3つのLEDを持ちます。

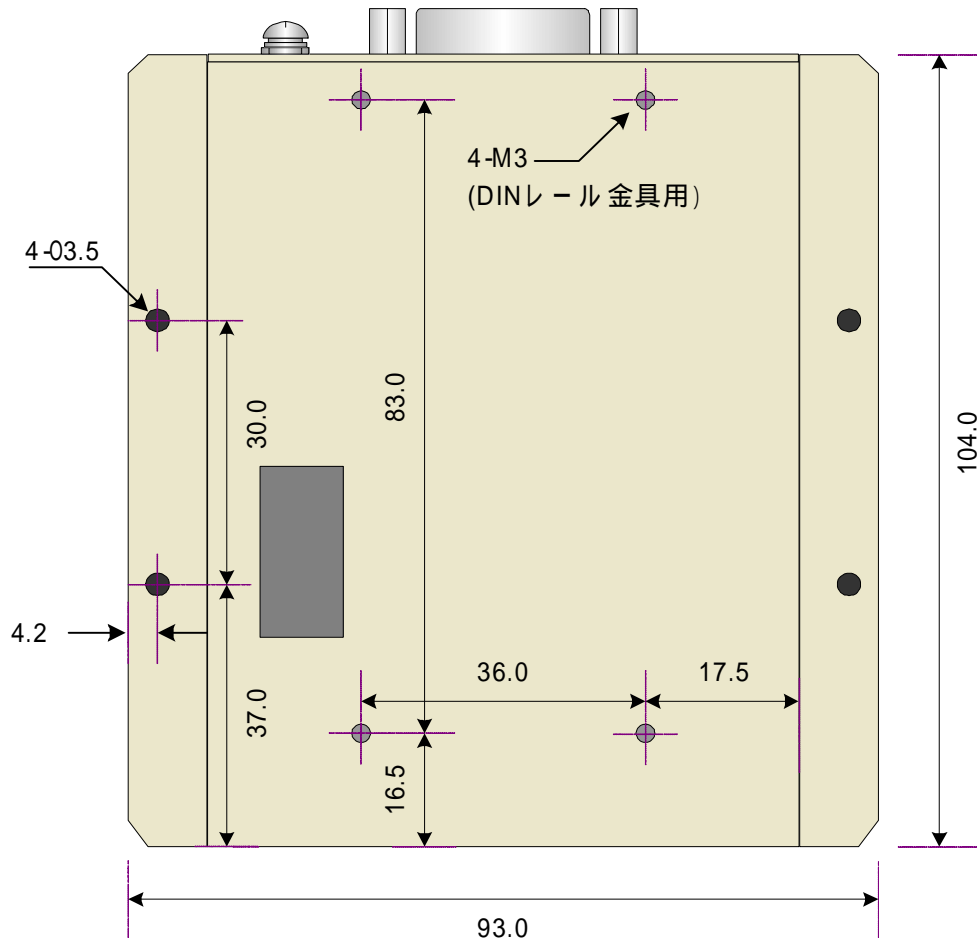
POWER	電源(DC)が供給されると赤で点灯します。
RS422 USB	RS422からUSBへデータが流れる際に緑で点滅します。
USB RS422	USBからRS422へデータが流れる際に黄色で点滅します。

2 - 5 形状、外觀図

【 FA-U422R 】



穴位置寸法図(裏面)



第3章 コネクタインターフェイス

3 - 1 RS422 ピンアサイン

FA-U422Rのコネクタは、Dsub15ピンメスを使用しています

ピン番号	信号名	方向	説明
1	FG	-	フレームグラウンド
2	TXD +	送信	送信データ +
4	RXD +	受信	受信データ +
6	RTS +	送信	送信要求 +
7	CTS +	受信	送信可 +
8	S_GND2	-	グラウンド
9	TXD -	送信	送信データ -
11	RXD -	受信	受信データ -
13	RTS -	送信	送信要求 -
14	CTS -	受信	送信可 -

送信: FA-U422Rからの出力信号

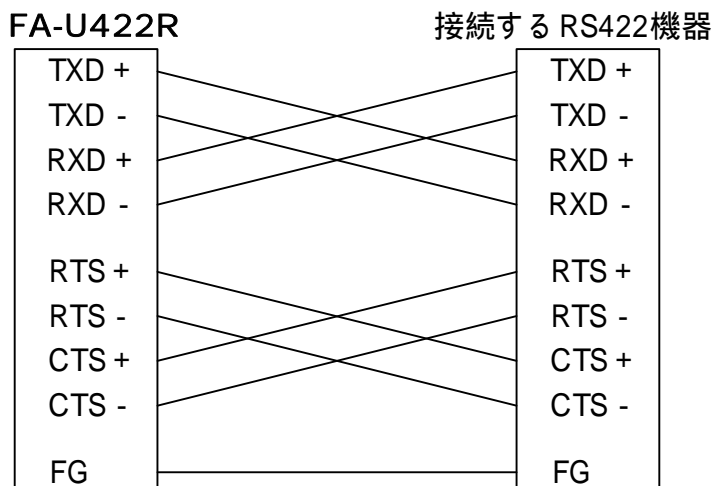
受信: FA-U422Rへの入力信号

その他のピンは未接続

3 - 2 RS422 の接続

相手装置とは図の様に結線します。

RS422 は全二重での送受信が可能です。



3 - 3 RS422 ケーブルについて

RS422ケーブルは、特に指定はありませんが、AW G24 ~ 26、線径0.4 ~ 0.7 程度のものが通信用として適しています。

FA-U422Rを2台使用し、上記スペック許容内のケーブル(0.65mm)にて、通信速度115.2Kbps、通信距離1000mで双方向通信テストを実施してノーエラーを確認しています。

RS422インターフェイスは、DTE、DCEという区別がありません。従って、相手機器との結線は、必ずクロスの状態となります。

接続されるRS232C機器の配列に関わらず、下記に示す結線をして下さい。

FA-U422Rは、FG端子のケーブルシールドへの結線、ケーブルシールドのアース処理が適切に行われていないとサージアブソーバの機能が働きません。

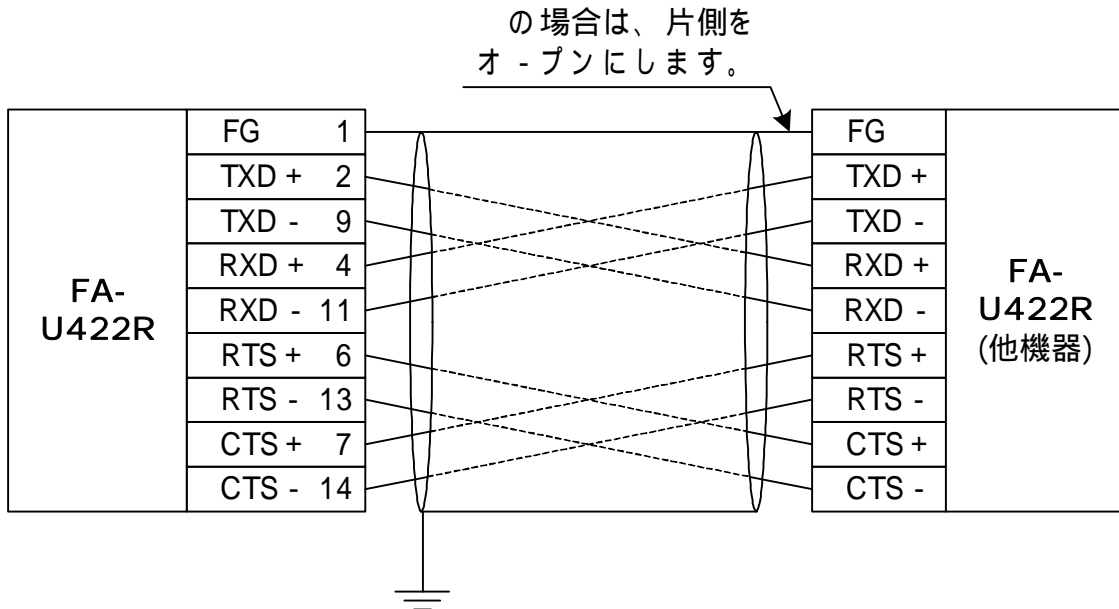
また、RS422ラインの対ノイズ性も低下します。

下図を参照しながら、ケーブルの結線、アース処理を行って下さい。

接続される機器が双方ともアース処理、およびFG端子の結線が行われていない場合は、下図のとおりシールドをアース処理します。

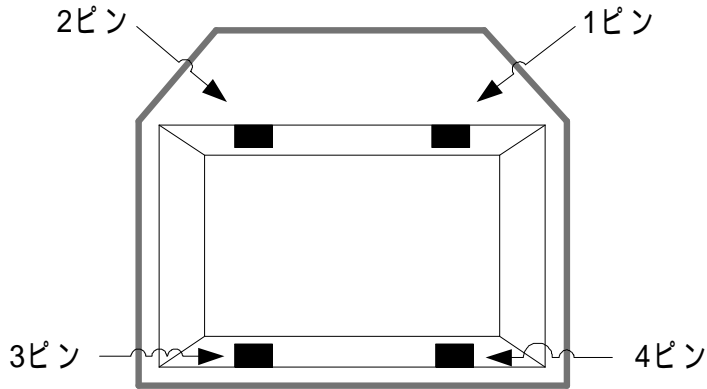
片側のパソコン等の機器側でアース処理がされている場合は、FA-U422Rのケーブルシールドでのアース処理は必要ありません。

接続される機器のどちらもアース処理2点処理を防ぐ為)



3 - 4 USB インターフェイス

FA-U422RのUSBコネクタは、シリーズBコネクタ(4ピン)を使用しています。



ピン番号	名称
1	Vbus
2	- Data(D-)
3	+ Data(D+)
4	S_GND1

保証規定

- 1 当社製品は、当社規定の社内評価を経て出荷されておりますが、保証期間内に万一故障した場合、無償にて修理させていただきます。お買い求めいただいた製品は、受領後直ちに梱包を開け、検収をお願い致します。
データリンク製品の保証期間は、当社発送日より1カ年です。
保証期間は、製品貼付のシリアルナンバーで管理しています。
保証書はございません。
なお、本製品のハードウェア部分の修理に限らせていただきます。
- 2 万一当社製品にRoHS指令基準値を超える六物質(鉛、水銀、カドミウム、六価クロム、PBB、PBDE)が含まれていた場合は、購入後1年以内に限り製品の交換もしくは、部品に含有していた場合はその部品のみ交換(修理)となります。
保証の総額は製品価格が限度となります。
- 3 本製品の故障、またはその使用によって生じた直接、間接の障害について、当社はその責任を負わないものとします。
- 4 次のような場合には、保証期間内でも有償修理になります。
 - (1) お買い上げ後の輸送、移動時の落下、衝撃等で生じた故障および損傷。
 - (2) ご使用上の誤り、あるいは改造、修理による故障および損傷。
 - (3) 火災、地震、落雷等の災害、あるいは異常電圧などの外部要因に起因する故障および損傷。
 - (4) 当社製品に接続する当社以外の機器に起因する故障および損傷。
- 5 無償保証期間経過後は有償にて修理させていただきます。補修部品の保有期間は原則製造終了後5年間です。
なお、この期間内であっても、補修部品の在庫切れ、部品メーカーの製造中止などにより修理できない場合があります。
- 6 次のような場合有償でも修理出来ない時があります。PCB基板全損、IC全損など、故障状態により修理価格が新品価格を上回る場合。
- 7 製品故障の場合、出張修理は致しておりません。当社あるいは販売店への持ち込み修理となります。
- 8 上記保証内容は、日本国内においてのみ有効です。

ユーザサポートのご案内

FA-U422Rに関するご質問、ご相談は、ユーザサポート課までお問い合わせ下さい。

データリンク株式会社 ユーザサポート課

TEL04-2924-3841(代) FAX04-2924-3791 E-mail: support@data-link.co.jp

受付時間 月曜～金曜(祝祭日は除く)

AM9:00～PM12:00 PM1:00～PM5:00

FA-U422R 取り扱い説明書 2016年9月 第13版

製造、発売元 データリンク株式会社

〒359-1113 埼玉県所沢市喜多町10-5

TEL04-2924-3841(代) FAX04-2924-3791