

## 第1章 はじめに

この度は、USB / RS485 の信号レベルの変換コネクタ DL-U485F をご購入頂きまして誠にありがとうございます。このマニュアルでは、製品をご利用頂く際の注意事項を解説しております。

製品をご利用頂く前に必ず内容をお読みいただきますようお願い申し上げます。

### 1 - 1 梱包内容

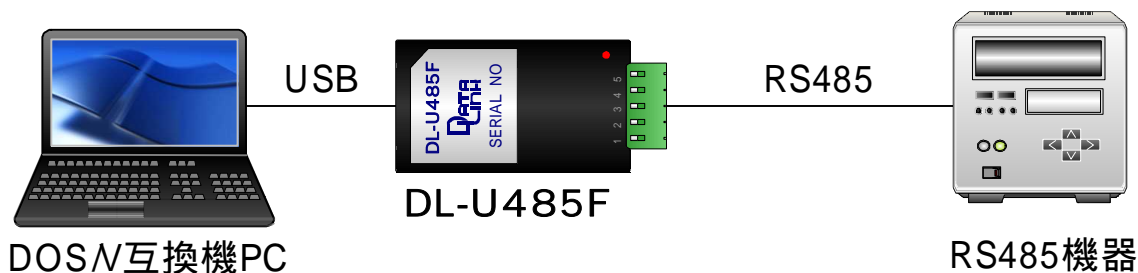
DL-U485F 本体	1 台
USB ケーブル (シリーズ A プラグ / シリーズミニ B プラグ)	1 本
ユーザズマニュアル (本誌)	1 冊

ドライバソフトのインストールが必要です。ドライバソフトは、弊社 HP よりダウンロードしてください。インストール方法は、同時にダウンロードされる専用マニュアルをご参照ください。

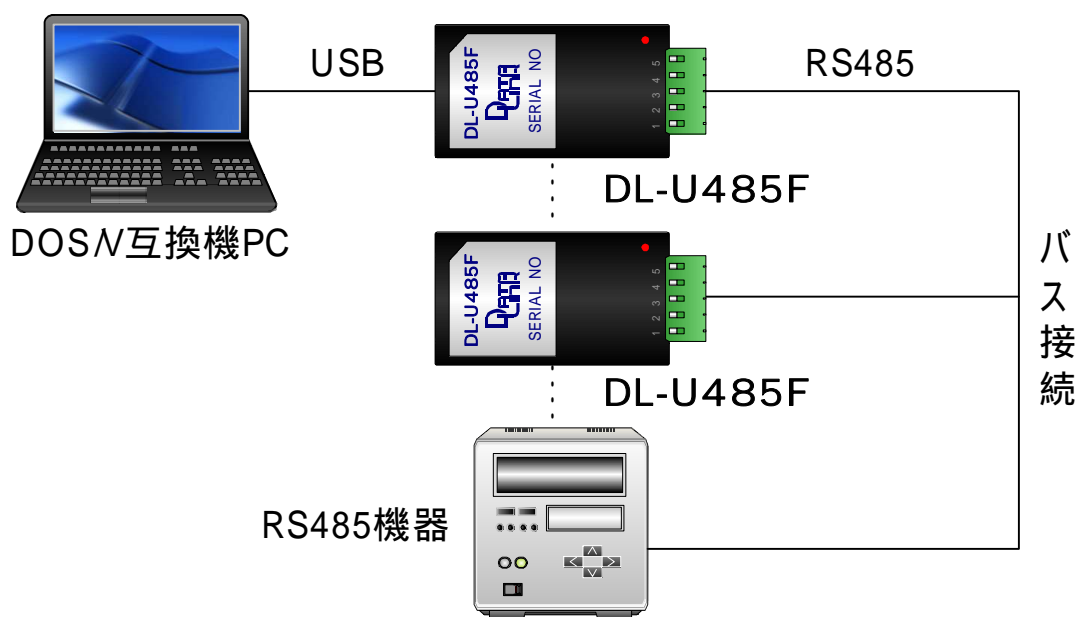
<http://www.data-link.co.jp/>

DL-U485F を使えば、DOS/V 互換機 PC の USB ポート 経由で RS485 機器への接続が可能になります。通信を行う際に使用する PC 側アプリケーションプログラムは一般的な [RS232C 通信用アプリケーションプログラム] が使用可能です。

接続例



接続例



RS485 側をフォトカプラで絶縁していますので、RS485 ラインから混入したノイズを機器間に波及させません。

RS485 側の送受信ラインにサージ保護 IC を内蔵。

Plug & Play、外部電源不要です。

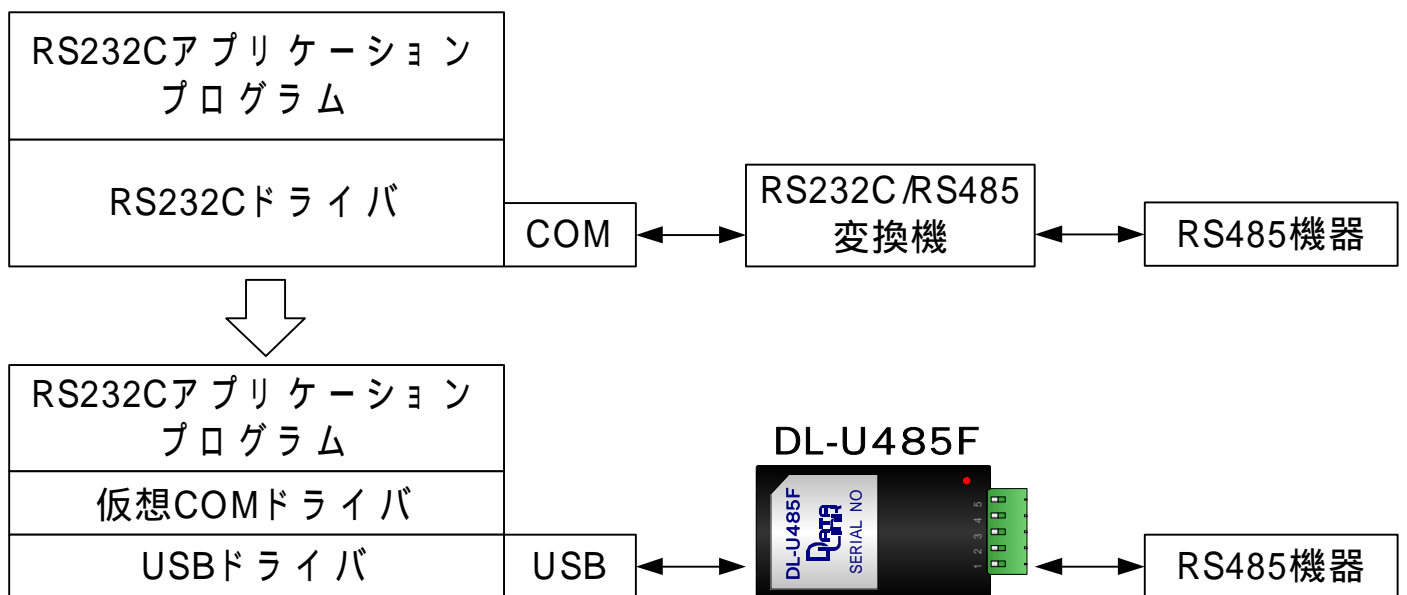
ご使用のアプリケーションソフトにより取り外しが出来ない場合があります。

## 仮想COMポート対応

DL-U485Fには、通常のUSBデバイスドライバの他に、[仮想COMポートドライバ]が付属しています。

このドライバが組み込まれると、一般的な[RS232C通信アプリケーションプログラム]を変更することなくUSB経由で通信する事が出来ます。

この機能により、RS232Cを持たないパソコンでもUSB/DL-U485F経由でRS485機器との通信が可能となります。



通信用COMポートを固定で割り当てているアプリケーションの場合、アプリケーションの変更が必要となります。



## 安全にお使いいただくために必ずお読みください

### 火災、感電、怪我、故障、エラーの原因になります

正しい電源電圧でお使いください。

湿気や埃、油煙、湯気が多い所には置かないでください。

暖房器具の近くや直射日光があたる場所など、高温の場所で使用したり放置しないでください。

たこ足コンセントや配線器具の定格を超える使い方はしないでください。

電源ケーブルに加工や熱を加えたり、物を載せるなどで傷をつけないでください。

内部に異物を入れないでください。(水厳禁)

本体及び付属品を改造しないでください。

排気口のある機種は、排気口を塞いで使用しないでください。

濡れた手でコンセントにさわらないでください。

雷発生時は、本製品に触れたり周辺機器の接続をしたりしないでください。

設置、移動の時は電源プラグを抜き、周辺機器の接続を切り離してください。

### 有寿命部品に関する保証規定

本製品に付属、または、別売の ACアダプタ は、有寿命部品です。使用時間の経過に伴って摩耗、劣化等が進行し、動作が不安定になる場合がありますので、本製品を安定してお使いいただくためには、一定の期間で交換が必要となります。特に長時間連続して使用する場合には、早期の部品交換が必要です。

有寿命部品の交換時期の目安は、使用頻度や使用環境(温湿度など)等の条件により異なりますが、通常のご使用で約3年です。この目安は、期間中に故障しないことや無償交換をお約束するものではありません。

摩耗や劣化等による有寿命部品の交換は、保証期間内(当社発送から1年)においては原則的に無償交換を行います。劣悪環境での稼働、落雷など外部要因に起因する故障などの場合は、標準保証の対象外となり、製品保証期間内であっても有償交換となります。

ACアダプタは社外購入品につき、代替品との交換にて修理に代えさせていただきます。

また、保証期間経過後も、代替品の有償交換をさせていただきます。

尚、本体同様ACアダプタの故障またはその使用によって生じた直接、間接の障害についても当社はその責任を負わないものとします。

万一、発熱を感じたり、煙が出ていたり、変なにおいがするなどの異常を確認した場合は、直ちに電源を外し使用を中止してお買いあげの販売店にご連絡下さい。

本書の一部または、全部を無断で複製、複写、転載、改変することは法律で禁じられています。本書の内容及び製品の仕様、意匠等については、改良のために予告なく変更することがあります。本書の内容については万全を記して作成いたしましたが、万一ご不審な点や誤り、記載漏れなどお気付きの点がございましたら、ご連絡下さいますようお願い致します。

本書に記載されている各種名称、会社名、商品名などは一般に各社の商標または登録商標です。

## 第2章 物理的仕様

### 2 - 1 仕様

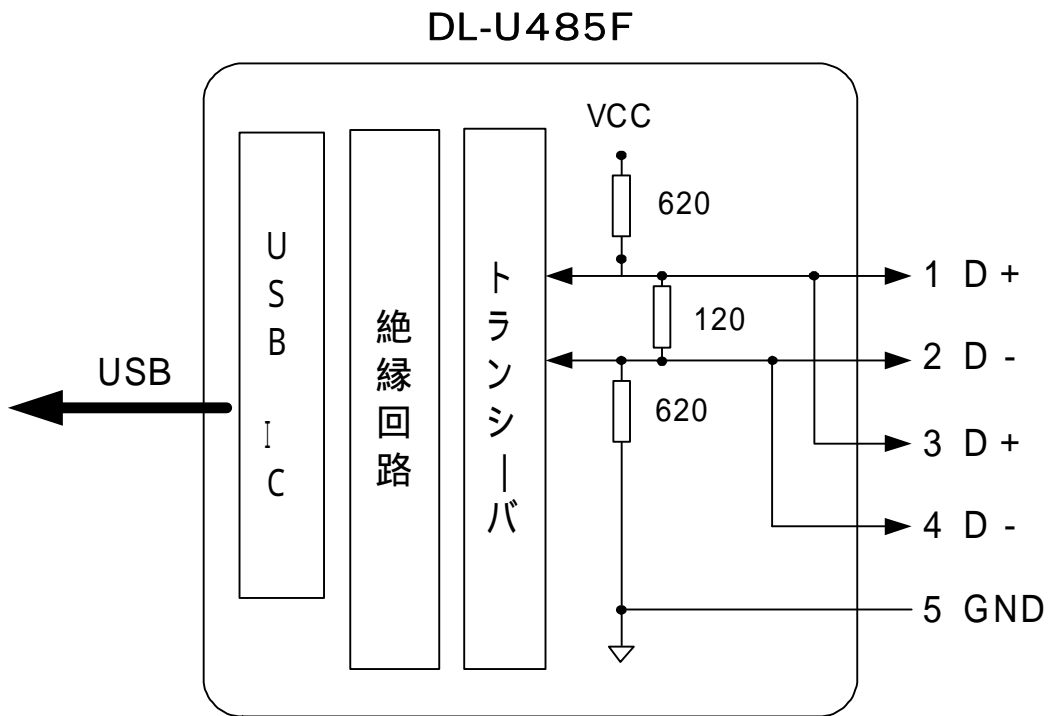
動作条件	温度	± 0 ~ +50
	湿度	30 ~ 80% (但し結露なきこと)
寸法	横: 33mm 高さ: 16mm 奥行: 59mm	
重量	約 20 g	
対応 OS/機器	USB1.1 又は USB2.0 ポートを備えた Windows7 ~ 10 搭載の DOS/V 互換機 PC	
インターフェイス	RS485 5ピン端子台 USB1.1 シリーズミニ B プラグ	

#### RS232C 通信条件

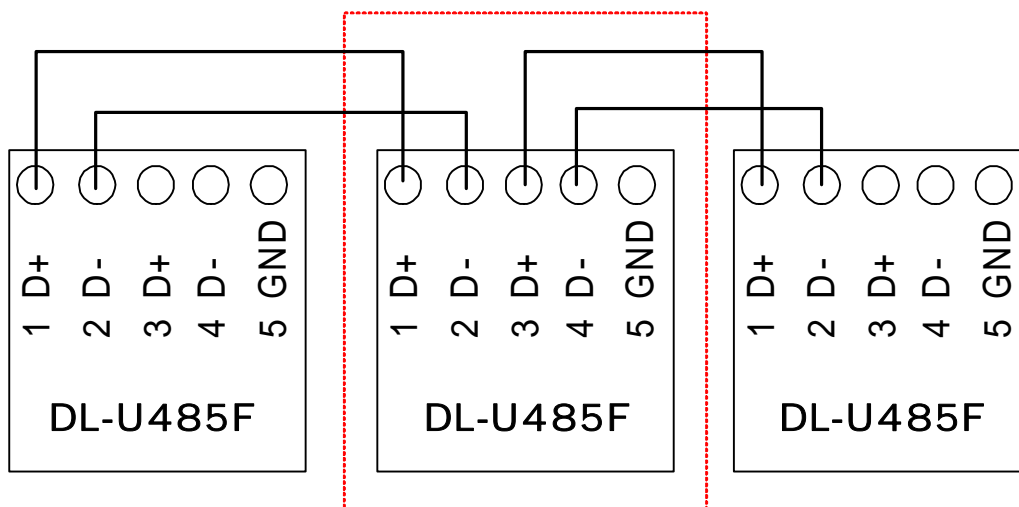
通信速度	300,600,1200,2400,4800,9600,14400,19200,28800, 38400,57600,76800,115200,153600,230400,307200, 460800,614400,921600,1228800,1382400Bps	
データ長	7,8bit	
パリティ	無し, EVEN, ODD	
STOP BIT	1,2	

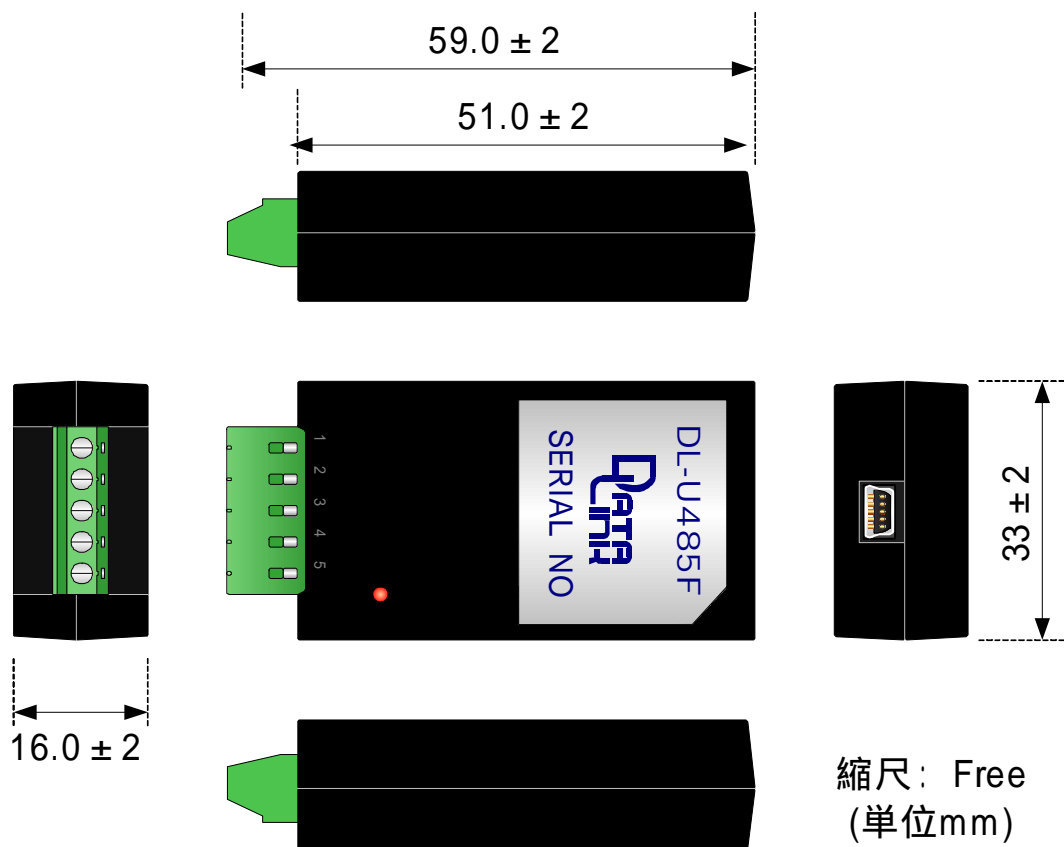
パソコン上の RS232C 通信用アプリケーションプログラム  
内で設定された通信条件により通信可能となります。  
但し、設定可能な通信条件は上記範囲内のみとなります。

消費電流 100mA 以下 /5V



ご注意 1ピン D+ と 3ピン D+ は内部でショートしています。  
 2ピン D- と 4ピン D- は内部でショートしています。  
 従って、バス接続時のように1つのピンに2本の結線を行う際に接続が難しい場合は、以下の点線のような接続が可能です。





RS485コネクタ 5ピン端子台

## 第3章 動作仕様

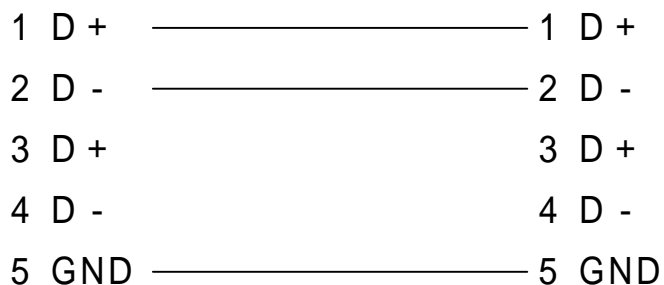
### 3 - 1 RS485 インターフェイス

DL-U485F の RS485 コネクタは、小型 5 ピン 端子台を使用しています。

ピン番号	信号名	方向	説明
1	D+	入出力	送受信データ +
2	D-	入出力	送受信データ -
3	D+	入出力	送受信データ +
4	D-	入出力	送受信データ -
5	GND	-	シグナルグランド



2 台の DL-U485F 間の RS485 接続は、下記に示す結線をして下さい。



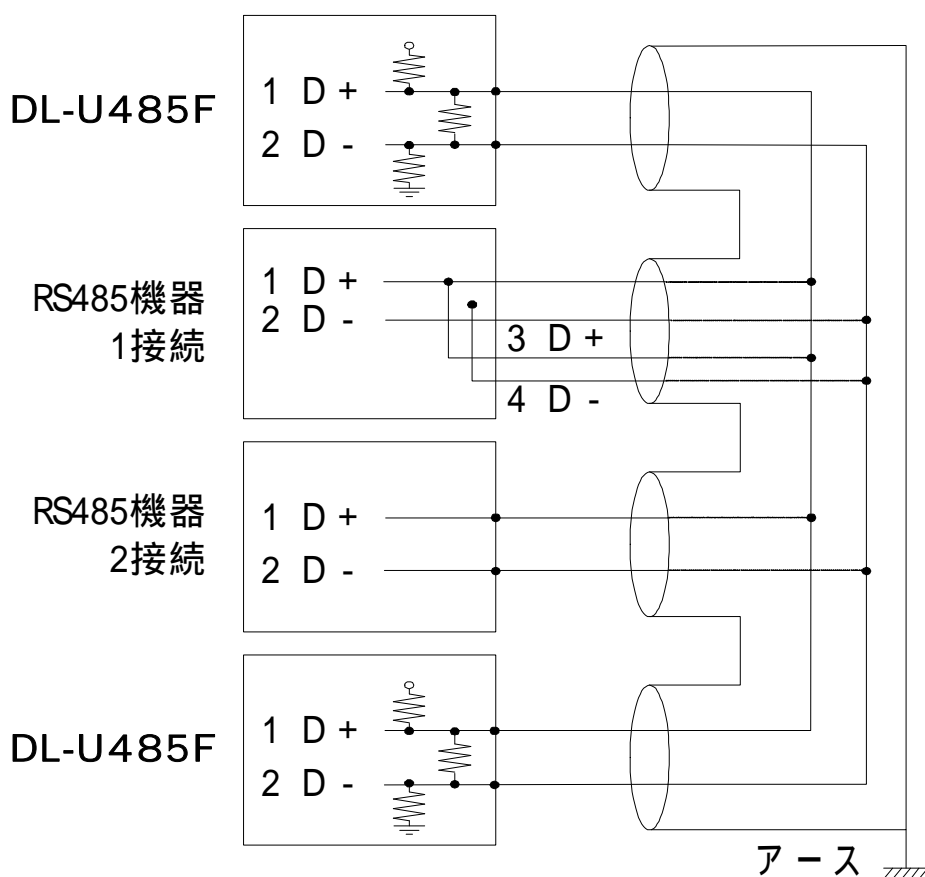
実際の使用環境によっては、RS485 ネットワークのデータ線 [D+] [D-] 間に端子台にて終端抵抗を追加する必要があります。

ご注意 5 番の GND は、アース接地状態、GND レベルの電位差等を考慮にいれ、システムの状況に応じて結線して下さい。  
一般的には、結線する必要はありません。

複数台の接続方法は、下図のとおりです。

バスライン接続を行った場合、送信出来る機器は、同一ラインの中で1台のみです。この時、1台が送信したデータは全ての他機へ送信されます。

両方の端に終端抵抗を使用します。ケーブルのシールドは、確実にアース処理します。



シールドのアース処理は確実に行います。

- 1: バスライン接続時のように、複数ケーブル接続の状況で 1 のような接続が可能です。

太さの関係で端子台に接続するケーブルを 1 のように分ける事が出来ます。必ず、この結線にしなければならないわけではありません。

1ピン D + と 3ピン D + は内部でショートしています。

2ピン D - と 4ピン D - は内部でショートしています。

- 2: バスライン接続時においても1つの端子台に複数ケーブルの接続が容易であれば、 2 の接続で問題ありません。

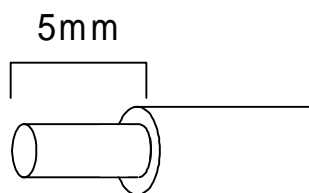
RS422 ケーブルは、端子台挿入口の大きさにより以下の形状にて指定されています。

許容定格断面積 単線：0.14 ~ 1.5mm<sup>2</sup>

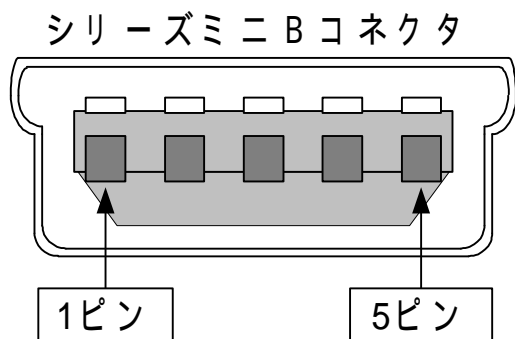
撚線：0.1 ~ 1.0mm<sup>2</sup>

AWG : 26 ~ 16

ケーブルの被覆は、5mm 剥いてネジ止めします。尚、撚線の場合、剥いた部分の半田付けは、端子台には適しません。



DL-U485F の USB コネクタは、シリーズミニ B コネクタ (5 ピン) を使用しています。



ピン番号	名称
1	Vbus
2	- Data (D -)
3	+ Data (D +)
4	ID (NC)
5	GND

データ受信時: LEDは緑で点滅します。

データ送信時: LEDは赤で点滅します。

## 保証規定

- 1 製品は、当社規定の社内評価を経て出荷されておりますが、保証期間内に万一故障した場合、無償にて修理させていただきます。お買い求めいただいた製品は、受領後直ちに梱包を開け、検収をお願い致します。  
データリンク製品の保証期間は、当社発送日より1カ年です。  
保証期間は、製品貼付のシリアルナンバーで管理しており、保証書はございません。  
なお、本製品のハードウェア部分の修理に限らせていただきます。
- 2 本製品の故障、またはその使用によって生じた直接、間接の障害について、当社はその責任を負わないものとします。
- 3 次のような場合には、保証期間内でも有償修理になります。
  - (1) お買い上げ後の輸送、移動時の落下、衝撃等で生じた故障および損傷。
  - (2) ご使用上の誤り、あるいは改造、修理による故障および損傷。
  - (3) 火災、地震、落雷等の災害、あるいは異常電圧などの外部要因に起因する故障および損傷。
  - (4) 当社製品に接続する当社以外の機器に起因する故障および損傷。
- 4 無償保証期間経過後は有償にて修理させていただきます。補修用部品の保有期間は原則製造終了後5年間です。  
なお、この期間内であっても、補修部品の在庫切れ、部品メーカーの製造中止などにより修理できない場合があります。
- 5 PCB基板全損、IC全損など、故障状態により修理価格が新品価格を上回る場合は修理できません。
- 6 出張修理は致しておりません。当社あるいは販売店への持ち込み修理となります。
- 7 本製品に付属、または、別売のACアダプタは有寿命部品です。このマニュアル内の【有寿命部品に関する保証規定】を必ずお読みください。
- 8 上記保証内容は、日本国内においてのみ有効です。

DL-U485Fに関するご質問ご相談は、ユーザサポート課までお問い合わせ下さい。

データリンク株式会社 ユーザサポート課

TEL04-2924-3841(代) FAX04-2924-3791 E-mail: support@data-link.co.jp

受付時間 月曜～金曜(祝祭日は除く) AM9:00～PM12:00 PM1:00～PM5:00

DL-U485F 取り扱い説明書 2016年7月 第6版

製造、発売元 データリンク株式会社

〒359-1113 埼玉県所沢市喜多町10-5

TEL04-2924-3841(代) FAX04-2924-3791